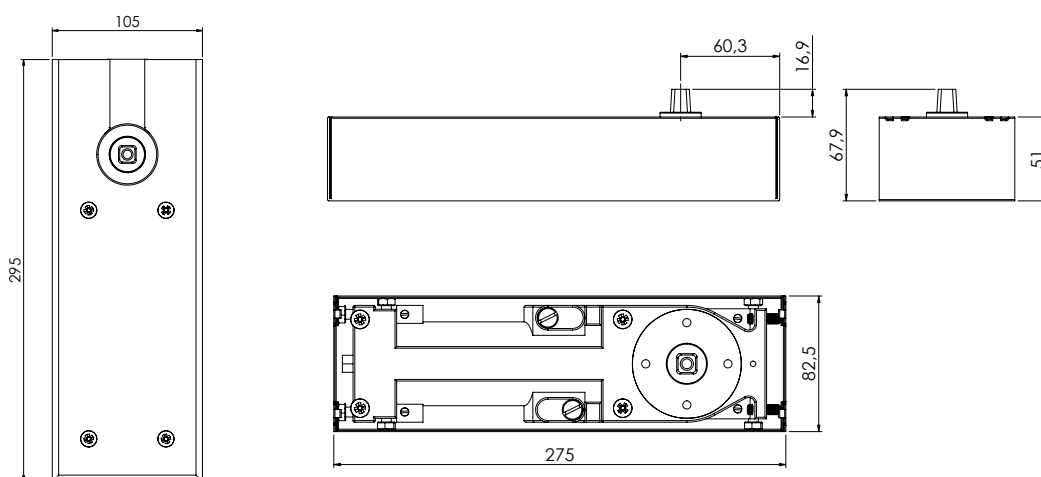


Mola de Piso 7500



A mola de piso 7500 aplicável em portas de vidro, metal ou madeira. Utilizada em portas simples ou duplas. Versátil, pois possibilita vários ajustes verticais, visando eliminar eventuais e inadequados problemas de fricção da porta, sem a necessidade de pinos adicionais.



Características Técnicas	
Força de fechamento	1 - 4
Ajuste de força	Ajustável na válvula
Largura máxima da porta	1.100 mm
Peso máximo da porta	120 kg
Reversível (à direita ou à esquerda)	Sim
Aplicável em portas corta-fogo	—
Controle de vel de fechamento	135° - 15°
Controle de vel de travamento	15° - 0°
Amortecimento de abertura	—
Ângulo de travamento da porta (hold open)	90°
Resistência à corrosão	Alta (umidade e intempéries)
Eixo	Tipo T (Santa Marina)
Altura x largura x profundidade	105 x 296 x 50 mm
Garantia	3 anos

Códigos dos Produtos		
7500	Embalagem	
	Caixa	Blister
	03004	-

Acabamentos Disponíveis:

 040-INL (Inox Lixado)