

A FONTE
ASSA ABLOY

FECHADURAS
ST1R



LA FONTE
ASSA ABLOY

Há 105 anos
definindo padrões
de *design e elegância*



Início da fabricação de
ferragens para maçanetas
e fechaduras



Fomos adquiridos
pelo Grupo Jereissati



União de forças com
o Grupo Assa Abloy,
líder mundial.



105 anos sendo referência
em design, inovação e
qualidade.



1919

1960

2000

2024

No Brasil a La Fonte começou em 1919, em São Paulo. A pequena fábrica de ferragens para portas foi fundada pela Cia. Metalúrgica La Fonte, um grupo francês que escolheu a capital paulistana para iniciar as atividades no País.

Inserida no Grupo ASSA ABLOY, a La Fonte tem acesso às mais avançadas tecnologias referentes à segurança, seja para aplicação em seus produtos ou através dos produtos das outras empresas do Grupo.



A La Fonte inicia sua produção de ferragens para portas e começa inovando com a solução de cilindros com pinos, ampliando ainda mais a segurança das edificações



A La Fonte participa da construção de Brasília fornecendo ferragens para as portas das habitações e dos palácios.

Neste mesmo período lança o slogan, "**A fechadura que fecha e dura**" - escrita por Guilherme de Almeida



A La Fonte **adquirida** pelo grupo Assa Abloy, lança uma das maçanetas mais icônicas do mercado até hoje, a maçaneta 515.



A La Fonte no ano que completa **105 anos**, inova trazendo tecnologia e design, firmando sua posição de vanguardista.

A tendência é La Fonte.





LA FONTE SUSTENTABILIDADE



Responsabilidade sócio-ambiental e respeito ao Meio Ambiente através de atitudes inseridas em nosso cotidiano, estimulando o desenvolvimento e difusão de tecnologias ambientalmente corretas.



Sustainability
ASSA ABLOY

Sustentabilidade

Faz parte da nossa missão dentro da Assa Abloy de ter políticas sustentáveis.



Membro

Membro Green Building

Organização referência nacional no segmento da construção sustentável.



Garantia Vitalicia

Acreditamos no que fazemos e como fazemos, garantindo uma vida útil do produto e com isso menor consumo de matéria prima.

LA FONTE

DESIGN

A importância das tendências refletem a busca por designs mais criativos, funcionais e alinhados com as necessidades dos usuários



*Cada
peça
é uma
obra-prima*

Cuidadosamente elaborada, com um design incomparável que é a assinatura da marca.

Reconhecida por seu design diferenciado, materiais nobres e versáteis com acabamentos refinados e segurança

FECHADURAS ST1R



Apresentamos as fechaduras ST1R40 e ST1R55, desenvolvidas para oferecer qualidade superior, design moderno e o melhor custo-benefício para o setor de construção civil.

Com acabamento em inox lixado ou escovado, essas fechaduras garantem alta resistência à corrosão, mesmo em condições de uso intenso, sendo ideais para portas internas em empreendimentos residenciais e comerciais. A linha ST1R foi projetada para portas de 30 a 40mm de espessura, com back-set de 40mm ou 55mm, proporcionando uma instalação versátil e eficiente.

A qualidade das fechaduras ST1R é assegurada por uma garantia vitalícia, um diferencial que atesta a confiança na durabilidade e no desempenho contínuo de seus componentes.

Invista em fechaduras que combinam **design, qualidade e uma garantia que oferece tranquilidade** para você e seus clientes.

FECHADURA ST1R | 40



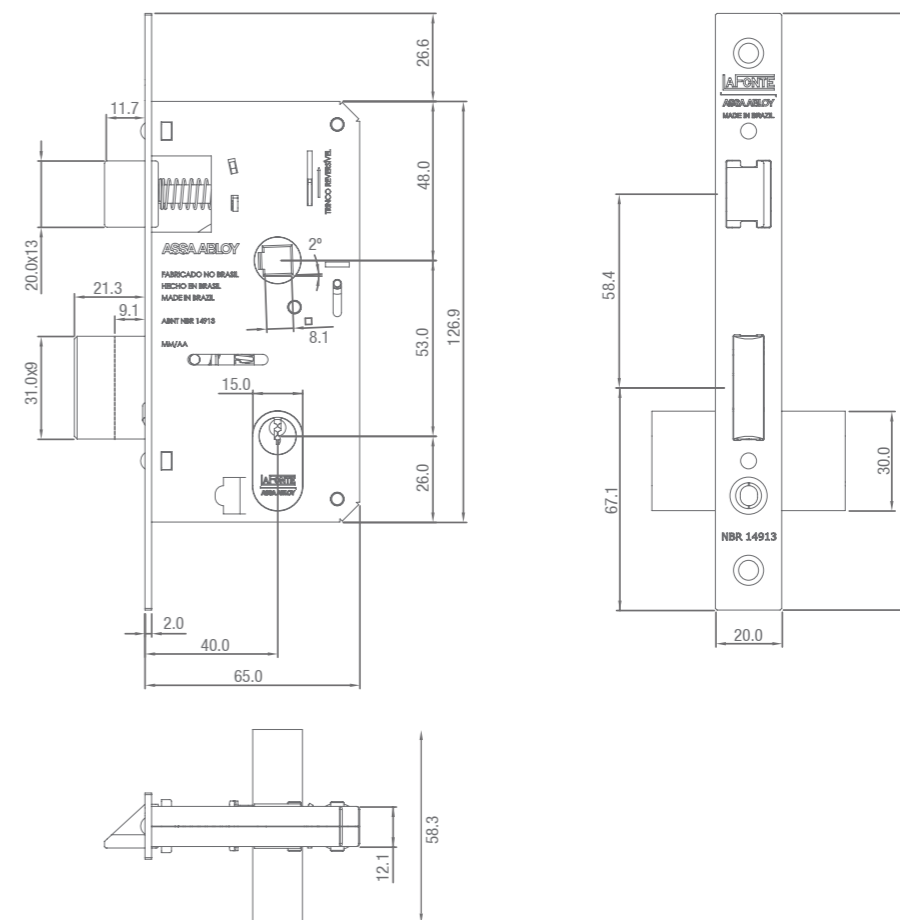
ST1R 40

Espessuras mínimas e máximas para portas de **30mm e 40mm**

Grau de segurança: **Muito Alto**
Frequência de Uso/ Tráfego: **Intenso**



DIMENSÕES



FECHADURA ST1R 40

	FECHADURA				CILINDRO			CÓDIGO
	Dimensões	Back-set	Peso	Guarnição	Tipo	Dimensão	Peso	
EXT 330	40x65mm	40mm	298g	Colar	5 pinos	60mm	186g	11.042
INT 1515	40x65mm	40mm	291g	-	-	-	-	11.041
WC 7070	40x65mm	40mm	302,5g	-	-	-	-	11.043

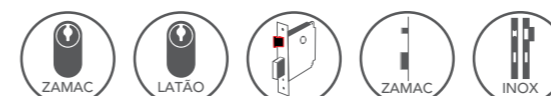
ACABAMENTOS



CR
Cromado Brilhante

CONJUNTOS ST1R 40
• 235 • 236 • 880 • 456

APLICAÇÃO



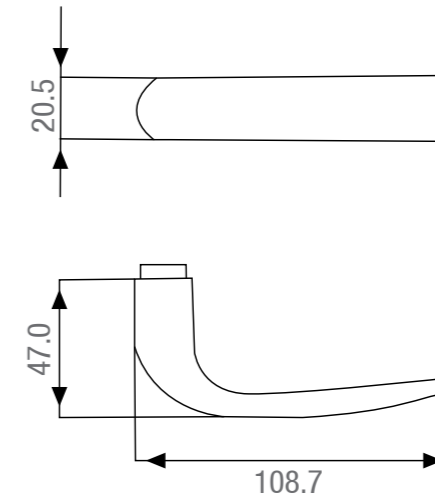


CONJUNTO 235



Espessuras mínimas e máximas para portas de **30mm e 40mm**
 Grau de segurança: **Muito Alto**
 Frequência De Uso/ Tráfego: **Intenso**

DIMENSÕES



ACABAMENTOS



AB

Antique
Brass



CR

Cromado
Brilhante



CRA

Cromado
Acetinado

RESISTÊNCIA À CORROSÃO

AB | CR **3** CRA **1**

MAÇANETA 235 • ROSETA 325

	Fechadura	Back-set	Cilindro	Maç./Ros.	Código
 EXT	ST1R	40mm	5 Pinos	Zamac/inox	29.011
 INT	ST1R	40mm	-	Zamac/inox	29.012
 WC	ST1R	40mm	-	Zamac/inox	29.013

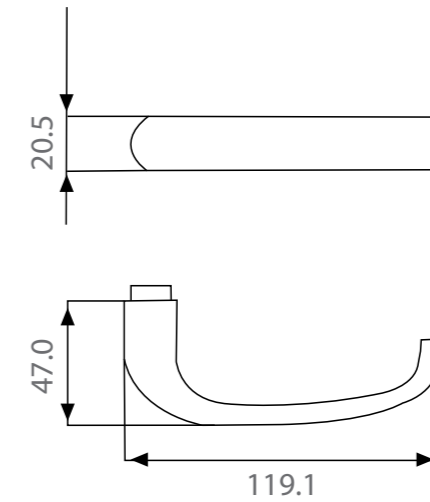


CONJUNTO 236



Espessuras mínimas e máximas para portas de **30mm e 40mm**
 Grau de segurança: **Muito Alto**
 Frequência De Uso/ Tráfego: **Intenso**

DIMENSÕES



ACABAMENTOS



AB

Antique
Brass



CR

Cromado
Brilhante



CEA

Cromado
Escovado
Acetinado

RESISTÊNCIA À CORROSÃO

AB | CR **3** CRA **1**

MAÇANETA 236 • ROSETA 323

	Fechadura	Back-set	Cilindro	Maç./Ros.	Código
 EXT	ST1R	40mm	5 Pinos	Zamac/inox	29.014
 INT	ST1R	40mm	-	Zamac/inox	29.015
 WC	ST1R	40mm	-	Zamac/inox	29.016

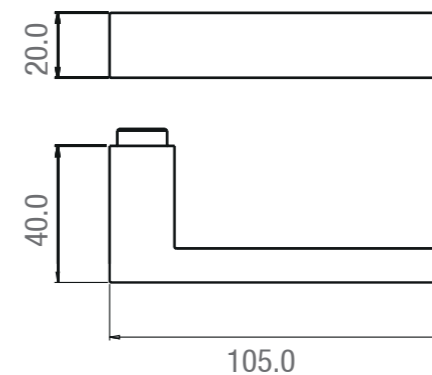


CONJUNTO 456



Espessuras mínimas e máximas para portas de **30mm e 40mm**
 Grau de segurança: **Muito Alto**
 Frequência De Uso/ Tráfego: **Intenso**

DIMENSÕES



ACABAMENTOS



INL - 40

Inox
Lixado



INP - 39

Inox
Polido

RESISTÊNCIA À CORROSÃO

INL **4** INP **4**

MAÇANETA 456 • ROSETA 335

	Fechadura	Back-set	Cilindro	Maç./Ros.	Código
 EXT	ST1R	40mm	5 Pinos Inox	Inox/inox	29.101
 INT	ST1R	40mm	-	Inox/inox	29.102
 WC	ST1R	40mm	-	Inox/inox	29.103

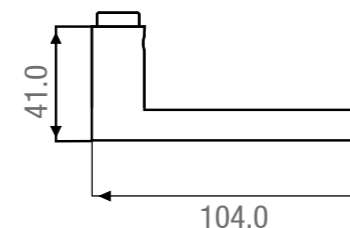
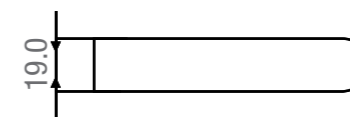


CONJUNTO 880

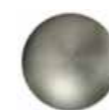


Espessuras mínimas e máximas para portas de **30mm e 40mm**
 Grau de segurança: **Muito Alto**
 Frequência De Uso/ Tráfego: **Intenso**

DIMENSÕES



ACABAMENTOS



INL - 40

Inox
Lixado



INP - 39

Inox
Polido



RESISTÊNCIA À CORROSÃO

INL **4** INP **4**

MAÇANETA 880 • ROSETA 325

	Fechadura	Back-set	Cilindro	Maç./Ros.	Código
 EXT	ST1R	40mm	5 Pinos Latão	Inox/inox	29.017
			5 Pinos Zamac		29.017 (-0ZK)
 INT	ST1R	40mm	-	Inox/inox	29.018
 WC	ST1R	40mm	-	Inox/inox	29.019

FECHADURA ST1R | 55



ST1R 55

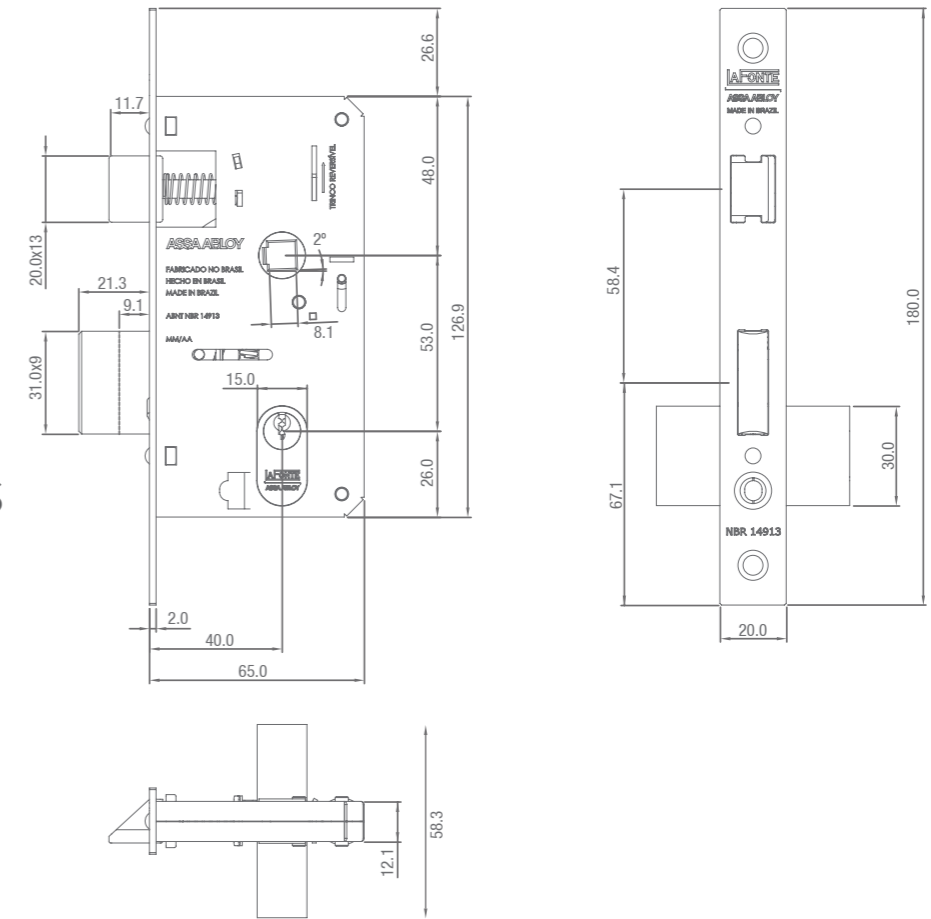
Espessuras mínimas e máximas para portas de **30mm e 40mm**

Grau de segurança: **Muito Alto**

Frequência de Uso/ Tráfego: **Intenso**



DIMENSÕES



FECHADURA ST1R 55*

	FECHADURA				CILINDRO			CÓDIGO
	Dimensões	Back-set	Peso	Guarnição	Tipo	Dimensão	Peso	
EXT 330	40x65mm	55mm	298g	Colar	5 pinos	60mm	186g	11.047
INT 1515	40x65mm	55mm	291g	-	-	-	-	11.048
WC 7070	40x65mm	55mm	302,5g	-	-	-	-	11.049

*Sem o Kit p/ fechadura - Venda do kit avulsa

ACABAMENTOS



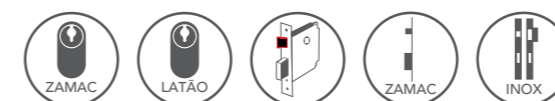
CR

Cromado Brilhante

CONJUNTOS ST1R 55

• 236 • 515P • 880 • 456

APLICAÇÃO



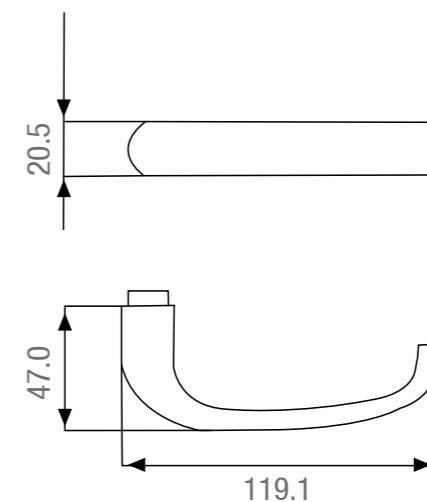


CONJUNTO 236



Espessuras mínimas e máximas para portas de **30mm e 40mm**
 Grau de segurança: **Muito Alto**
 Frequência De Uso/ Tráfego: **Intenso**

DIMENSÕES



ACABAMENTOS



AB

Antique
Brass



CR

Cromado
Brilhante



CRA

Cromado
Acetinado

RESISTÊNCIA À CORROSÃO

AB | CR **3** CRA **1**

MAÇANETA 236 • ROSETA 325

	Fechadura	Back-set	Cilindro	Maç./Ros.	Código
 EXT	ST1R	55mm	5 Pinos	Zamac/inox	21.224
 INT	ST1R	55mm	-	Zamac/inox	21.225
 WC	ST1R	55mm	-	Zamac/inox	21.226

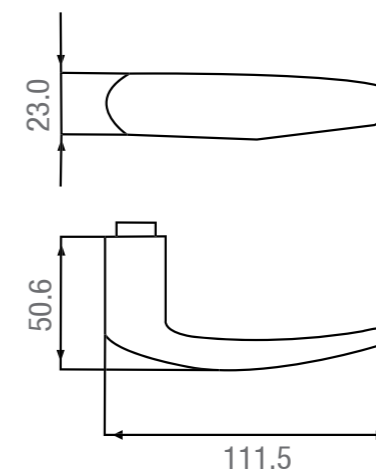


CONJUNTO 515P



Espessuras mínimas e máximas para portas de **30mm e 40mm**
 Grau de segurança: **Muito Alto**
 Frequência De Uso/ Tráfego: **Intenso**

DIMENSÕES



ACABAMENTOS



AB

Antique Brass



CR

Cromado Brilhante



CRA

Cromado Acetinado



PPF

Pintado Preto Fosco

RESISTÊNCIA À CORROSÃO

PPF | CR **3** CRA **1**

MAÇANETA 515P • ROSETA 325

	Fechadura	Back-set	Cilindro	Maç./Ros.	Código
EXT	ST1R	55mm	5 pinos Latão	Zamac/inox	28.340
			5 pinos Zamac		28.340 (-0ZK)
INT	ST1R	55mm	-	Zamac/inox	28.341
WC	ST1R	55mm	-	Zamac/inox	28.342

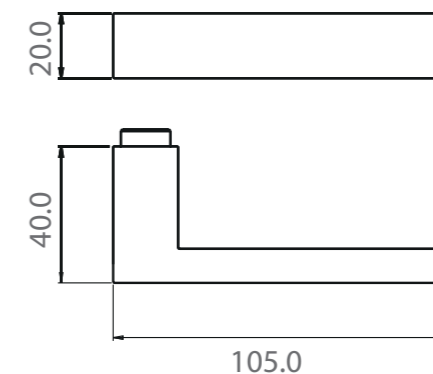


CONJUNTO 456



Espessuras mínimas e máximas para portas de **30mm e 40mm**
 Grau de segurança: **Muito Alto**
 Frequência De Uso/ Tráfego: **Intenso**

DIMENSÕES



ACABAMENTOS



INL - 40

Inox
Lixado



INP - 39

Inox
Polido

RESISTÊNCIA À CORROSÃO

INL **4** INP **4**

MAÇANETA 456 • ROSETA 335

		Fechadura	Back-set	Cilindro	Maç./Ros.	Código
	EXT	ST1R	55mm	5 Pinos Inóx	Inox/inox	29.110
	INT	ST1R	55mm	-	Inox/inox	29.111
	WC	ST1R	55mm	-	Inox/inox	29.112

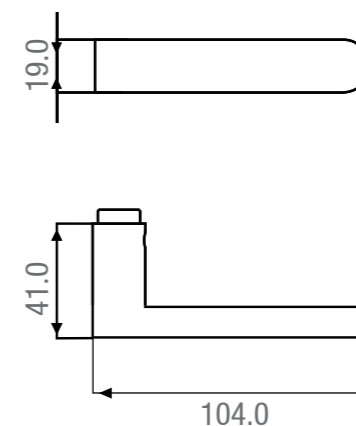


CONJUNTO 880



Espessuras mínimas e máximas para portas de **30mm e 40mm**
 Grau de segurança: **Muito Alto**
 Frequência De Uso/ Tráfego: **Intenso**

DIMENSÕES



ACABAMENTOS



INL - 40

Inox
Lixado



INP - 39

Inox
Polido



RESISTÊNCIA À CORROSÃO

INL **4** INP **4**

MAÇANETA 880 • ROSETA 325

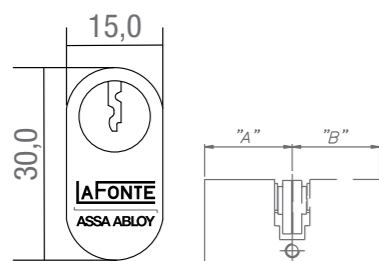
	Fechadura	Back-set	Cilindro	Maç./Ros.	Código
 EXT	ST1R	55mm	5 Pinos Inóx	Inox/inox	29.020
 INT	ST1R	55mm	-	Inox/inox	29.021
 WC	ST1R	55mm	-	Inox/inox	29.022



CILINDROS AVULSOS



DIMENSÕES



Acabamento	Material	Descrição	Código
CR CRA PPF	Zamac	CILINDRO LF ST1R 400/60 5P ZK CR CILINDRO LF ST1R 400/60 5P ZK CRA CILINDRO LF ST1R 400/60 5P ZK PPF	95049008-0 95049028-0 95046069-0
CR CRA PPF	Latão	CILINDRO LF ST1R 400/60 5P CR CILINDRO LF ST1R 400/60 5P CRA CILINDRO LF ST1R 400/60 5P PPF	90124008-0 90124028-0 90124069-0
CR CRA	Latão	1/2 CILINDRO LF ST1R 401/30 5P LT CR 1/2 CILINDRO LF ST1R 401/30 5P LT CRA	90140008-0 90140028-0

ACABAMENTOS



PPF

Pintado
Preto
Fosco



CR

Cromado
Brilhante



CRA

Cromado
Acetinado

GUARNIÇÃO

ROSETA REDONDA 325

Acabamento	Descrição	Código
INL INP PPF AB	ROSETA / ENTRADA EXT 325 IN INL ROSETA / ENTRADA EXT 325 IN INP ROSETA / ENTRADA EXT 325 LT PPF ROSETA / ENTRADA EXT 325 LT AB	60604040-0 60604039-0 60604069-0 60604033-0
INL INP PPF AB	ROSETA / ENTRADA INT 325 IN INL ROSETA / ENTRADA INT 325 IN INP ROSETA / ENTRADA INT 325 LT PPF ROSETA / ENTRADA INT 325 LT AB	60605040-0 60605039-0 60605069-0 60605033-0
INL INP PPF AB	ROSETA / ENTRADA WC 325 IN INL ROSETA / ENTRADA WC 325 IN INP ROSETA / ENTRADA WC 325 LT PPF ROSETA / ENTRADA WC 325 LT AB	60606040-0 60606039-0 60606069-0 60606033-0

ROSETA QUADRADA 335

Acabamento	Descrição	Código
INL INP PPF	ROSETA / ENTRADA EXT 335 IN INL ROSETA / ENTRADA EXT 335 IN INP ROSETA / ENTRADA EXT 335 LT PPF	60607040-0 60607039-0 60607069-0
INL INP PPF	ROSETA / ENTRADA INT 335 IN INL ROSETA / ENTRADA INT 335 IN INP ROSETA / ENTRADA INT 335 LT PPF	60608040-0 60608039-0 60608069-0
INL INP PPF	ROSETA / ENTRADA WC 335 IN INL ROSETA / ENTRADA WC 335 IN INP ROSETA / ENTRADA WC 335 LT PPF	60609040-0 60609039-0 60609069-0

KIT PARA FECHADURA

Acabamento	Descrição	Código
INP	KIT P/ FECH RET ST1R 55 MPI INX	95191039-0
INL	KIT P/ FECH RET ST1R 55 MPI INX	95191040-0
INP	KIT P/ FECH RED ST1R 55 MPI INX	95191339-0
INL	KIT P/ FECH RED ST1R 55 MPI INX	95191340-0

A **La Fonte** investe continuamente em ferramentas e processos inovadores para aproximar produtos, profissionais e clientes, oferecendo a melhor experiência de compra, instalação e utilização dos seus produtos.



CONTATO EXCLUSIVO PARA PROJETOS

Núcleo de Especificação Técnica ASSA ABLOY Brasil
Ana Souza Arquiteta | ana.silveira@assaabloy.com
Tel: (11) 91402-2249



CALL CENTER PARA SUPORTE TÉCNICO

☎ 0800-77-22-000 | Opção 01
📞 +55 (11) 5693-4700 | Opção 01
@ sac.assaabloy@assaabloy.com
devolucoes.assaabloy@assaabloy.com
sac.engenharia@assaabloy.com



ATENDIMENTO
TODOS OS DIAS DAS

8:00h
ÀS
0:00h



MATERIAIS DE COMUNICAÇÃO: CATÁLOGOS, SITE, FOLHETOS, ENTRE OUTROS

📷 **f** **y** **p** **in** / LaFonteOficial
LAFONTE.COM.BR